

ALIZIA 150

Code produit : 002247



Caractéristiques principales

- Très faibles consommations électriques
- Résistant à la corrosion, IP65
- Mesure la vitesse de 0 à 60 m/s
- Mesure la direction du vent de 0 à 360°
- Précis et faible maintenance

ALIZIA 150 est un capteur mécanique de vent de haute précision qui combine un anémomètre et une girouette et qui peut en option être équipé d'un capteur de rayonnement global.

Grande fiabilité

ALIZIA 150 utilise les éléments principaux du capteur de vent ALIZIA 312 utilisé par METEO-FRANCE dans ses réseaux

climatologiques qui le rend particulièrement fiable.

Robuste

ALIZIA 150 est conçu pour résister à un environnement difficile. Son corps principal, constitué en fonte d'aluminium peint et ses coupelles en polyamide renforcé en fibres de verre, lui permettent d'affronter les conditions les plus rudes pendant de nombreuses années.

Calcul ETP

En ajoutant l'option rayonnement il est possible d'estimer l'évapotranspiration potentielle.

Automatique

Connecté à une station météorologique PULSIA, PULSIANE ou PZERO, **ALIZIA 150** permettra de générer automatiquement des données vent conformes aux recommandations de l'OMM.

Vitesse / Direction du vent

Mesures	Vitesse	Direction
Gamme de mesure	0-60m/s	0° à 360°
Unités	m/s	Degré
Précision	± 0.5 m/s de 0 à 10 m/s 3% de 10 m/s à 60 m/s	± 5°
Seuil de démarrage de la mesure	0.5m/s	0.5m/s
Résolution*	0.1 m/s	1°
Type de données disponibles	Vitesse instantanée	Direction instantanée

Spécifications générales

Matériaux

Corps	Aluminium
Coupelles	Polyamide
Poids capteur	0.65 kg
Poids hampes	1.3 kg
Girouette	Aluminium, carbone

Dimensions

Hauteur	383 mm
Diamètres de rotation	Ø 171 mm (anémomètre) Ø 361 mm (drapeau)

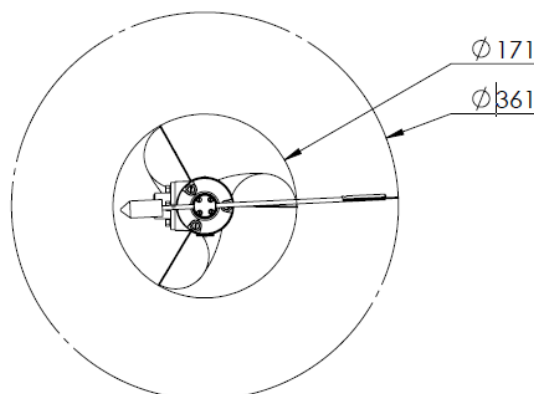
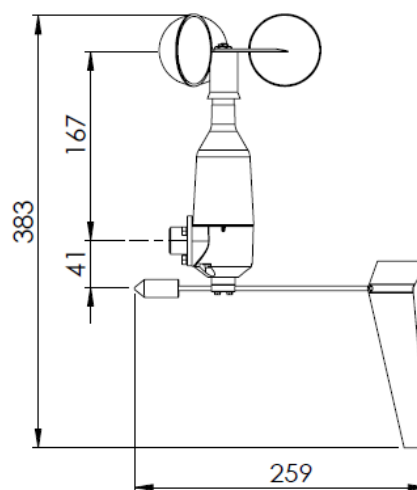
Données générées* (conformes OMM)

Vitesse du vent	Vitesse moyenne (m/s)
	Maximum vitesse (m/s)
	Vent passé (km)
Direction du vent	Rafales
	Direction moyenne du vent
	Maximum direction du vent

*Données générées par l'UC P4-100

Environnement

Température de fonctionnement	-30 à +60°C
Température de stockage	-40 à +60°C
Humidité	0% à 100%
Classe IP des connecteurs	IP67



PULSONIC

48, rue de Versailles 91400 Orsay France
 Tel : +33 1 64 46 34 10 | Fax : +33 1 64 46 25 22
 Email : info@pulsonic.com | www.pulsonic.com
 SAS au capital de 70000€ | RCS : Evry B 329 221 980

WWW.PULSONIC.COM

