

SR05-A1

Code produit : 003119



Caractéristiques principales

- Seconde classe | Classe C
- Conforme OMM
- Robuste
- Maintenance facile

SR05-A1 est un pyranomètre deuxième classe selon la classification de guide de l'OMM et de l'ISO 9060:1990 et un capteur de classe C. Installé à l'horizontal, il permet de mesurer précisément le rayonnement global afin de répondre précisément aux attentes des services météorologiques.

SR05-A1 est un pyranomètre conçu pour répondre aux exigences rigoureuses de la mesure du rayonnement global.

Principe de mesure

SR05-A1 est un pyranomètre à thermopile qui utilise une série de jonction thermoélectriques afin de fournir un signal proportionnel à la différence de température entre sa surface noire absorbante et une zone « froide » de

référence située dans le corps du capteur.

Classification

Le **SR05-A1** est conforme aux spécifications de «Seconde classe» de la norme ISO 9060:1990 et « classe C » de la norme révisée en 2018.

Installation facilitée

La hauteur du pyranomètre est réglable grâce au système de hampe fourni par PULSONIC sur ses stations PULSIA. La maintenance est

également facilitée grâce à sa connectique étanche et débrochable.

Automatique

Régulièrement, l'unité centrale P4-100 réalise des mesures de rayonnement, les centralise et les communique vers le serveur distant afin de les mettre à disposition des utilisateurs et pour calculer des données comme la durée d'insolation selon la norme pyranométrique de l'OMM.

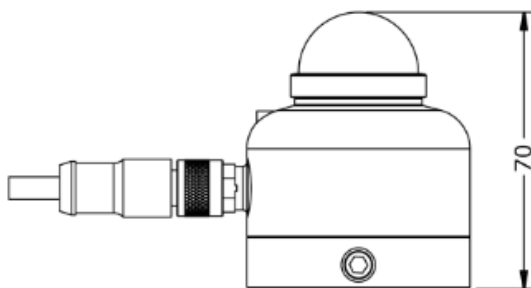
Spécifications techniques

Généralités

Mesure	Rayonnement solaire
Gamme de mesures	0 à 2000 W/m ²
Incertitude de calibration	< 1.8 % (k=2)
Gamme spectrale	285 à 3000 nm
Sensibilité	10 μV/(W/m ²)
Gamme de sensibilité	7 à 30 μV/(W/m ²)
Angle d'acquisition	180°
Tension de sortie attendue	-0.1 à 50 mV
Temps de réponse	18 s
Zéro Offset A	< 15W/m ²
Zéro Offset B	< ± 4 W/m ²
Consommation électrique	Nul
Température de fonctionnement	-40 à +80°C
Réponse en température	< ±3% (-10 à +40°C)
Rayonnement maximum	2000 W/m ²
Longueur de câble	3 mètres
Poids	0.5 kg
Connecteur	M12, IP67

Hampe pour coffret générateur solaire

Longueur/diamètre Tube 1	760 mm / ø25 mm
Longueur/diamètre Tube 2	550 mm / ø20 mm
Amplitude de hauteur réglable	445 mm
Matériau	Inox



Maintenance

Etalonnage recommandé	Tous les 2 ans
-----------------------	----------------

Matériau

Corps	Aluminium anodisé
-------	-------------------

Données générées*

Rayonnement global (j/cm²)

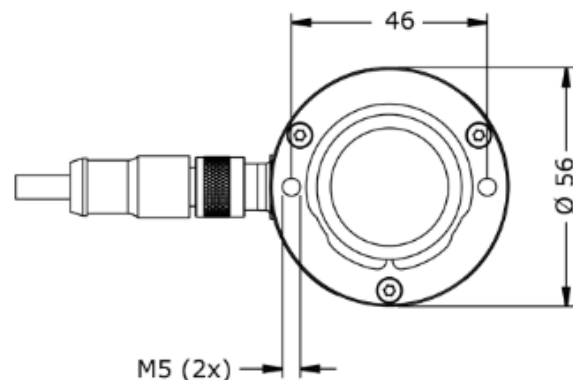
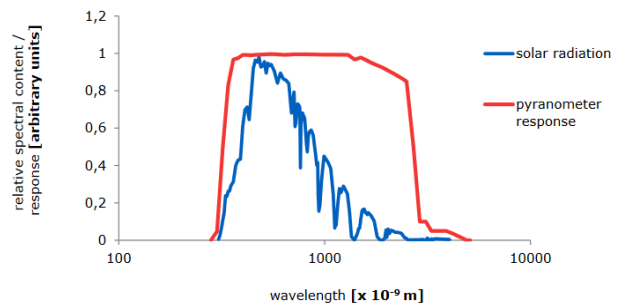
Durée d'ensoleillement (min ou h)

*Données générées par l'UC P4-100

Normes

ISO	ISO 9060: 1990 Classe 2
-----	-------------------------

Réponse du pyranomètre par rapport au spectre solaire



PULSONIC

48, rue de Versailles 91400 Orsay France
 Tel : +33 1 64 46 34 10 | Fax : +33 1 64 46 25 22
 Email : info@pulsonic.com | www.pulsonic.com
 SAS au capital de 70000€ | RCS : Evry B 329 221 980

WWW.PULSONIC.COM

