

## Coffret Europe

Code produit : 003087



LowPower  
LP  
Technology

### Caractéristiques principales

- Robuste : Fonte d'aluminium
- Permet la fixation des capteurs
- Etanche
- Intègre le panneau solaire

*Cuve* → *Couvercle solaire*

**Le coffret générateur solaire « Europe »** permet l'installation rapide et durable d'une station météorologique PULSIA. Equipé d'un panneau solaire et d'une batterie il permet d'apporter l'énergie nécessaire au bon fonctionnement de la station même dans les endroits les plus reculés !

**Le coffret générateur solaire « Europe »** permet l'installation et l'alimentation solaire d'une station météorologique PULSIA. L'équerre de fixation de l'unité centrale P4-100 s'accroche et se décroche facilement à l'intérieur afin de faciliter les opérations de maintenance

#### Robuste

Constitué de fonte d'aluminium peinte en blanc **le coffret générateur solaire** est

particulièrement résistant aux agressions extérieures telles que la corrosion, la chaleur, les UV, la pluie ou le vol.

#### Alimentation solaire

Le couvercle solaire de technologie amorphe dispose d'une puissance suffisante pour alimenter la station météorologique PULSIA même par temps couvert. Le panneau solaire est intégré au couvercle afin de limiter les vols.

#### Fixation des capteurs

4 emplacements situés sous le coffret permettent de fixer les hampes supportant les capteurs grâce à des colliers de fixation.

#### Protection des câbles

L'ensemble des câbles passant dans les hampes ou provenant de la structure entre directement dans le coffret afin de les protéger des agressions extérieures.

### Spécifications techniques

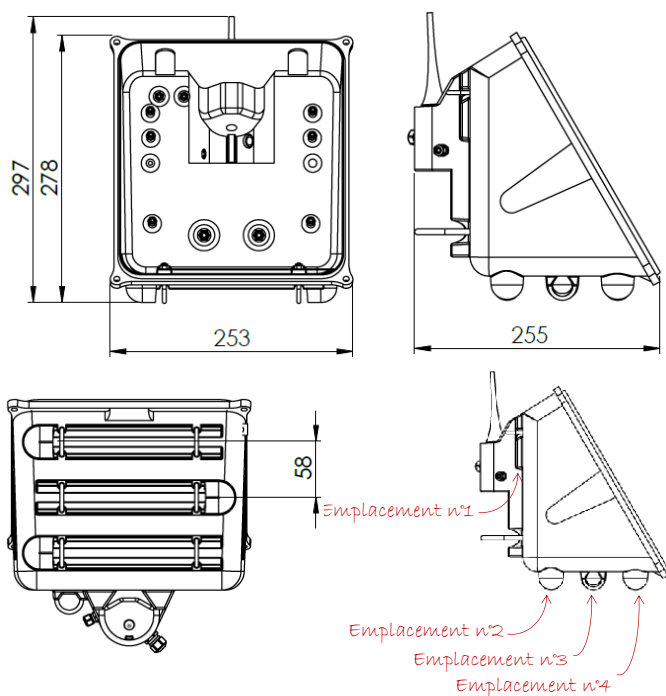
#### Mécanique

Matériaux	Fonte d'aluminium peinte en blanc
Dimensions	264 x 300 x 300 mm
Poids	6.5 kg
Fixation	Sur un tube de Ø 50 mm
Sécurité (option)	Vis inviolables

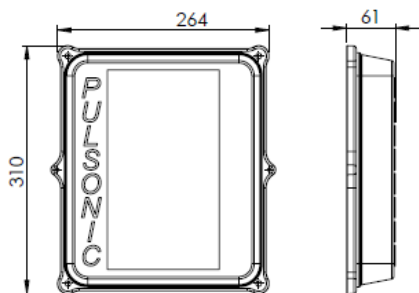
#### Emplacements pour hampe

Nb de hampes possible	4
Diamètre	Ø 20 mm
Type de fixation	Par collier

### Cuve



### Couvercle solaire Europe



### Alimentation solaire

#### Batterie NiMh

Code produit : 002446

Tension	6 V
Capacité	6 Ah
Dimensions	160 x 33 x 60 mm
Poids	700g
Format du connecteur	Format M8 (moulé), IP67
Température d'utilisation	-40°C à +85°C

#### Batterie Plomb (Pb)

Code produit : 002058

Tension	6 V
Capacité	12Ah
Dimensions	151 x 50 x 97.5 mm
Poids	2.1 Kg
Format du connecteur	Format M8 (moulé), IP67
Température d'utilisation	-15°C à +40°C en charge -20°C à +60°C en décharge



Le choix de la technologie de batterie dépend notamment de la position géographique de la station et des températures qu'elle rencontrera.

#### Couvercle solaire Europe

Code produit : 002057

Dimensions du couvercle	310 x 264 x 61 mm
Dimensions du panneau	260 x 150 mm
Puissance	152 mA / 7.5 V @ 1000W/m <sup>2</sup> 30 mA / 6.8 V @ 200 W/m <sup>2</sup>
Technologie	Silicium amorphe
Emplacement	Intégré à au couvercle du coffret
Inclinaison	60°
Connecteur	Jack 5.5 étanche avec verrouillage



#### Le saviez-vous ?

Le silicium amorphe permet de fournir suffisamment d'énergie même sous un éclairage diffus. C'est aussi une technologie photovoltaïque des plus respectueuses de l'environnement car elle ne contient aucun métaux lourds !

[WWW.PULSONIC.COM](http://WWW.PULSONIC.COM)

