

Bouchon déshydratant

Code produit : 003334



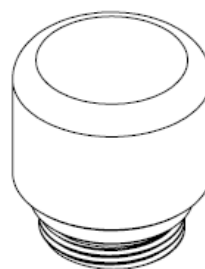
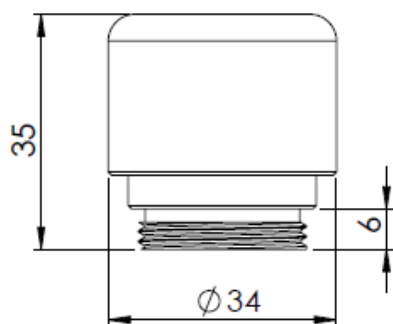
Caractéristiques principales

- Conserve l'intégrité électronique
- Facile à installer
- Adapté au terrain
- Emballage individuel étanche

Le **bouchon déshydratant** permet de conserver l'intégrité électronique de l'unité centrale. Par sa facilité d'installation, il n'est plus nécessaire d'ouvrir l'unité centrale pour remplacer les sachets déshydratants, au risque pincer des câbles et d'exposer l'équipement à l'environnement (sable, pluie, ...). La maintenance ne dépasse pas une minute et se réalise sur le terrain, sans outils.

Spécifications générales

Unités centrales compatibles	P4 / P4-100
Matériaux	Aluminium anodisé
	Laiton
Poids (avec gel déshydratant)	39,8 g
Emballé individuellement dans un emballage étanche	
Déshydratant	Bentonite
Pouvoir d'absorption	1/40 UD (2,5g)
Dimensions	35 x \varnothing 34 mm
Durée d'utilisation moyenne (dépend du site d'installation)	1 an



WWW.PULSONIC.COM

PULSONIC

48, rue de Versailles 91400 Orsay France
Tel : +33 1 64 46 34 10 | Fax : +33 1 64 46 25 22
Email : info@pulsonic.com | www.pulsonic.com
SAS au capital de 70000€ | RCS : Evry B 329 221 980

